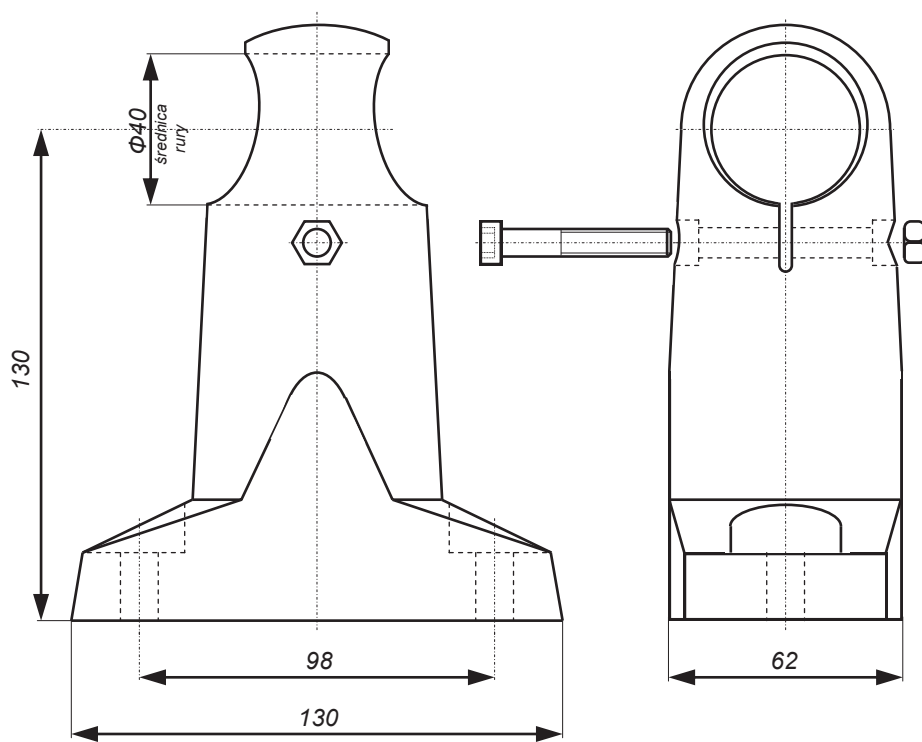


słupek odbojnika SW 080.100

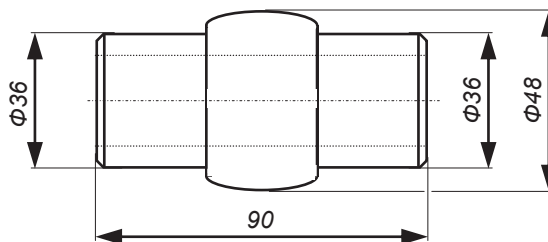
Odbojnik służy do zabezpieczenia ścian, mebli sklepowych, witryn sklepowych oraz innych urządzeń narażonych na uderzenia wózków sklepowych.

Słupek odbojnika wykonany jest wysokogatunkowego tworzywa sztucznego odpornego na uderzenia mechaniczne. Mocowanie słupka do utwardzonego podłoża za pomocą kołków rozporowych $\Phi 14 \times 90$ oraz śrub $\Phi 9 \times 110$, które znajdują na wyposażeniu. Słupek odbojnika przystosowany jest do stosowania rury $\Phi 40 \times 2$ ze stali kwasoodpornej. Zalecana odległość rozstawienia słupków co 1500 mm. Do wykonania załamań w okół wygradzanej przestrzeni służy łącznik rura - sprężyna oraz sprężyna. Do ewentualnych połączeń na odcinkach prostych rury służy łącznik rura - rura. Kolor słupka odbojnika oraz łączników jasnoszary.

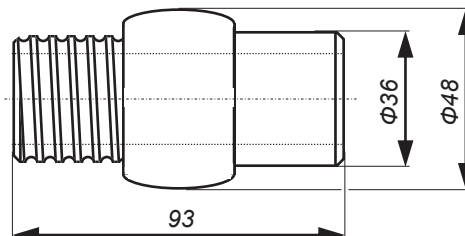


SW 080.100

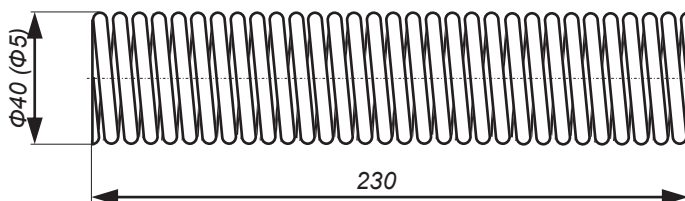
łącznik rura - rura SW 080.110



łącznik rura - sprężyna SW 080.120



sprężyna stalowa chromowana SW 080.130



sprężyna stal kwasoodporna SW 080.131

rura odbojnika SW 080.1500

