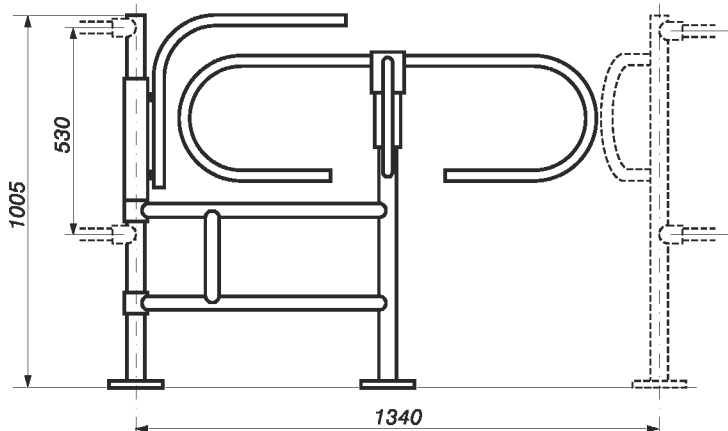


MŁYNEK WEJŚCIOWY LEWY Z SYSTEMEM ANTY-PANIKI - SW 010.010



Młyneczek wejściowy lewy stanowi ważne ogniwo całego systemu prowadzenia klienta w organizacjach handlowych itp. Służy do bezkolizyjnego i uporządkowanego przepływu osób w określonym kierunku. Młyneczek został wyposażony w urządzenie zwane „systemem anti-paniki”. Powoduje ono całkowite otwarcie przejścia pod naporem osób opuszczających zagrożone pomieszczenie.

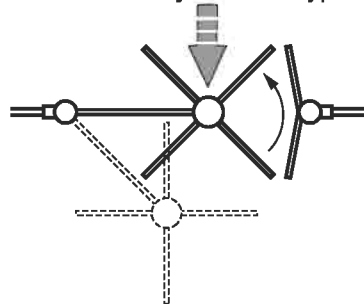
Podstawowym elementem młynka jest kolumna wraz z głowicą obrotową wyposażona w cztery ramiona.

Kolumna młynka jest połączona za pomocą ramy ze słupkiem anti-paniki. Wszystkie elementy urządzenia wykonane są ze stali i pokryte warstwą niklowo-chromową. Młyneczek może być użytkowany tylko w pomieszczeniach zamkniętych o utwardzonym podłożu. Mocowanie młynka do podłoża za pomocą trzech śrub $\varnothing 8 \times 120$ i kołków rozporowych $\varnothing 12 \times 100$. Ciężar młynka 24 kg.

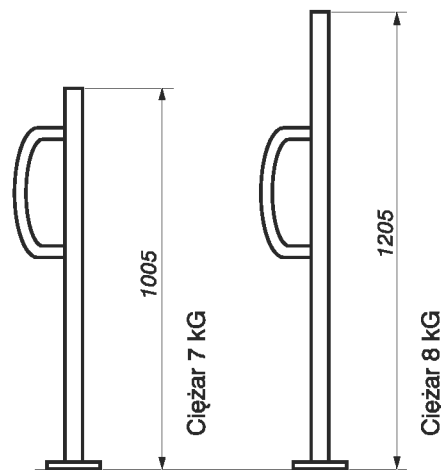
SW 010.010		SW 010.030 *
SW 010.011		SW 010.031 *
SW 010.012		SW 010.032
SW 010.013		SW 010.033 *
SW 010.014		SW 010.034
SW 010.015		SW 010.035
SW 010.016		SW 010.036 *
SW 010.017		SW 010.037

Uwaga : * - przy numerze oznacza słupek o wysokości 1205

zasada działania systemu antypaniki



↓ kierunek wyjścia awaryjnego ↻ kierunek wejścia



słupek z ogranicznikiem

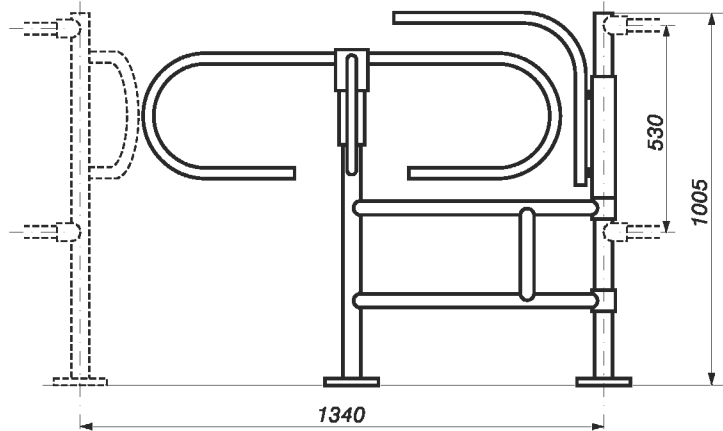


**ogranicznik młynka
SW 010.040**



www.metal-poz.pl

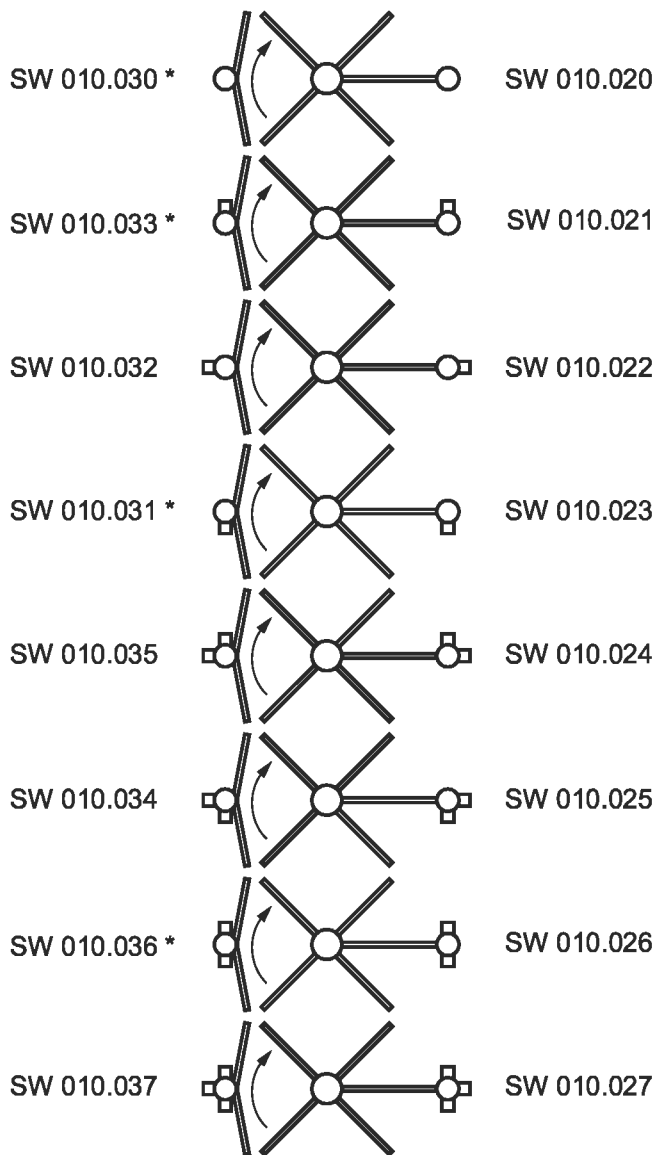
MŁYNEK WEJŚCIOWY PRAWY Z SYSTEMEM ANTY-PANIKI - SW 010.020



Młyneczek wejściowy prawy stanowi ważne ogniwo całego systemu prowadzenia klienta w organizacjach handlowych itp. Służy do bezkolizyjnego i uporządkowanego przepływu osób w określonym kierunku. Młyneczek został wyposażony w urządzenie zwane „systemem anty-paniki”. Powoduje ono całkowite otwarcie przejścia pod naporem osób opuszczających zagrożone pomieszczenie.

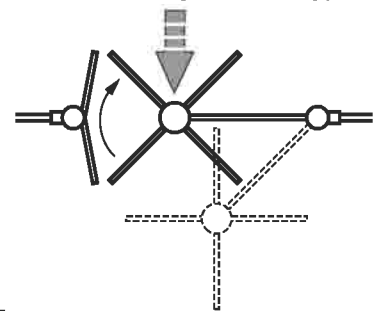
Podstawowym elementem młynka jest kolumna wraz z głowicą obrotową wyposażona w cztery ramiona.

Kolumna młynka jest połączona za pomocą ramy ze słupkiem anty-paniki. Wszystkie elementy urządzenia wykonane są ze stali i pokryte warstwą niklowo-chromową. Młyneczek może być użytkowany tylko w pomieszczeniach zamkniętych o utwardzonym podłożu. Mocowanie młynka do podłoża za pomocą trzech śrub $\varnothing 8 \times 120$ i kołków rozporowych $\varnothing 12 \times 100$. Ciężar młynka 24 kG.

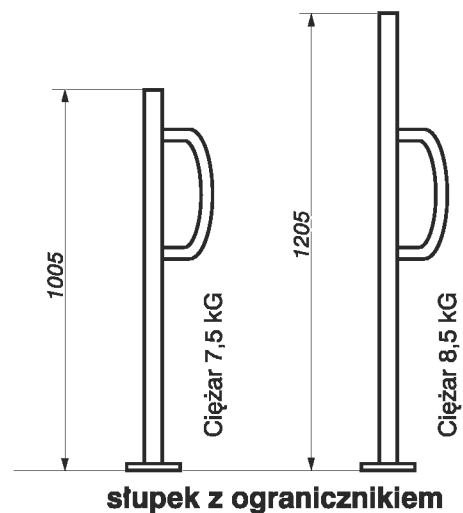


Uwaga : * - przy numerze oznacza słupek o wysokości 1205

zasada działania systemu antypaniki



↓ kierunek wyjścia awaryjnego ↻ kierunek wejścia



słupek z ogranicznikiem

ogranicznik młynka
SW 010.040



www.metal-poz.pl